

受注者提出書類様式（記入例）

令和7年4月

東京都下水道サービス株式会社
施設部

目 次

作業受注者提出書類様式.....	1
1.1 現場管理者通知書【事業所保管】	2
1.2 現場管理者通知書（変更）【事業所保管】	3
1.3 現場管理者経歴書【事業所保管】	4
1.4 作業計画書【事業所保管】	5
1.5 作業工程表【事業所保管】	6
1.6 緊急連絡表【事業所保管】	7
1.7 職務分担表【事業所保管】	8
1.8 作業主任者一覧表【事業所保管】	9
1.9 資格者証（写）【事業所保管】	10
1.10 補足資料【事業所保管】（玉掛け作業がある場合は作業計画書に添付する。）	11
1.11 作業日報【事業所保管】（電子データ送付可）	16
1.12 事故発生報告書【事業所保管】	17
1.13 事故経過報告書【事業所保管】	19
1.14 既済部分検査請求書【経理提出】	21
1.15 既済部分出来高調書【経理提出】（既済部分検査請求書に添付する）	22
1.16 作業出来高内訳書【経理提出】（既済部分検査請求書に添付する）	23
1.17 作業完了届【経理提出】	24
1.18 作業出来高調書【経理提出】（既済部分がある場合に限り作業完了届に添付する）	25
1.19 作業契約代金請求書【経理提出】（既済部分がある場合）	26
1.20 作業契約代金請求書【経理提出】（既済部分がなく一括請求の場合）	27
1.21 脱水機ろ布張替・洗浄作業報告書【事業所保管】	28
1.22 脱水機ろ布張替・洗浄作業完了届【事業所保管】	29
修理受注者提出書類様式.....	30
2.1 現場代理人及び主任技術者等通知書【事業所保管】	31
2.2 現場代理人及び主任技術者等通知書（変更）【事業所保管】	32
2.3 経歴書【事業所保管】	33
2.4 施工計画書【事業所保管】	34
2.5 工程表【事業所保管】	41
2.6 緊急連絡体制【事業所保管】	42
2.7 補足資料【事業所保管】（玉掛け作業がある場合は施工計画書に添付する。）	43
2.8 事故発生報告書【事業所保管】	48
2.9 事故経過報告書【事業所保管】	50
2.10 修理完了届【経理提出】	52
2.11 修理契約代金請求書【経理提出】	53
工事受注者提出書類様式.....	54

3.1	現場代理人及び主任技術者等通知書【事業所保管】	55
3.2	現場代理人及び主任技術者等通知書（変更）【事業所保管】	55
3.3	経歴書【事業所保管】	57
3.4	監理技術者資格者証（写）【事業所保管】	58
3.5	作業日報【事業所保管】（電子データ送付可）	58
3.6	事故発生報告書【事業所保管】	59
3.7	事故経過報告書【事業所保管】	61
3.8	既済部分検査請求書【経理提出】	63
3.9	既済部分出来高調書【経理提出】（既済部分検査請求書に添付する）	64
3.10	工事出来高内訳書【経理提出】（既済部分検査請求書に添付する）	66
3.11	工事完了届【経理提出】	66
3.12	工事出来高調書【経理提出】（既済部分がある場合に限り工事完了届に添付する）	67
3.13	工事契約代金請求書【経理提出】（既済部分がある場合）	69
3.14	工事契約代金請求書【経理提出】（既済部分がなく一括請求の場合）	70

作業受注者提出書類様式

印
捨印（以下同じ）

現場管理者通知書

令和 XX 年 XX 月 XX 日

東京都下水道サービス株式会社
代表取締役社長 ○○ ○○ 殿

割印を押す。（以下同じ）
（割印の押し方）
・袋とじの場合は、表と裏
・ホチキスどめの場合は、各ページごと

東京都○○区○○○○丁目○番○号
○○○○○株式会社
代表取締役社長 ○○ ○○ 印

契約者印（以下同じ）

現場管理者を下記のとおり定めたので、別紙経歴書を添えて通知します。

印

作業件名	○○○事業所○○○○○○○○○作業		
作業場所	東京都下水道局○○○水再生センター 東京都○○区○○○○丁目○番○号		
契約金額	¥X,XXX,XXX. - (うち取引に係る消費税及び地方消費税の額 ¥XXX,XXX. -)		
契約年月日	令和 XX 年 XX 月 XX 日	履行期間	令和 XX 年 XX 月 XX 日から 令和 XX 年 XX 月 XX 日まで
現場管理者氏名	ふりがな ○○○○ ○○○○		
	○○ ○○		

1.2 現場管理者通知書（変更）【事業所保管】



現場管理者通知書（変更）

令和 XX 年 XX 月 XX 日

東京都下水道サービス株式会社
代表取締役社長 ○○ ○○ 殿

東京都○○区○○○○丁目○番○号
○○○○○株式会社

代表取締役社長 ○○ ○○



現場管理者及び作業主任者を下記のとおり定めたので、別紙経歴書を添えて通知します。



作 業 件 名	○○○事業所○○○○○○○○○作業		
作 業 場 所	東京都下水道局○○○水再生センター 東京都○○区○○○○丁目○番○号		
契 約 金 額	¥X,XXX,XXX. - (うち取引に係る消費税及び地方消費税の額 ¥XXX,XXX. -)		
契 約 年 月 日	令和 XX 年 XX 月 XX 日	履 行 期 間	令和 XX 年 XX 月 XX 日から 令和 XX 年 XX 月 XX 日まで
現 場 管 理 者 氏 名	新	ふりがな ○○○○ ○○○○	ふりがな ○○○○ ○○○○
		○○ ○○	旧 ○○ ○○

変更日：

変更理由：



現場管理者経歴書

役 職

ふりがな

氏 名

職 歴

令和 XX 年 XX 月

〇〇〇〇株式会社入社

令和 XX 年 XX 月

〇〇〇〇〇〇〇〇〇〇〇〇〇〇〇〇〇〇工事

令和 XX 年 XX 月

〇〇〇〇〇〇〇〇〇〇〇〇〇〇〇〇〇〇作業



資 格

令和 XX 年 XX 月

〇〇〇〇〇〇〇〇〇〇〇〇士

令和 XX 年 XX 月

〇〇〇〇〇〇〇〇〇〇〇士

1.4 作業計画書【事業所保管】

作業計画書

令和 XX 年 XX 月 XX 日

東京都下水道サービス株式会社
代表取締役社長 ○○ ○○ 殿

東京都○○区○○○○丁目○番○号
○○○○株式会社
代表取締役社長 ○○ ○○ 印

下記作業について別添作業計画書を提出します。

作業件名	○○○事業所○○○○作業		
作業場所	東京都下水道局○○○水再生センター 東京都○○区○○○○丁目○番○号		
契約金額	¥X,XXX,XXX. - (うち取引に係る消費税及び地方消費税の額 ¥XXX,XXX. -)		
契約年月日	令和 XX 年 XX 月 XX 日	履行期間	令和 XX 年 XX 月 XX 日から 令和 XX 年 XX 月 XX 日まで

1.5 作業工程表【事業所保管】

作業工程表

着手 令和 XX 年 XX 月 XX 日

完了予定 令和 XX 年 XX 月 XX 日

番号	月 作業種別	5		6		7		8		9		10		11		備考
		10	20	10	20	10	20	10	20	10	20	10	20	10	20	
1	〇〇作業	■														
2	〇〇〇〇作業			■												
3	〇〇〇検査															■

1.6 緊急連絡表【事業所保管】

緊急連絡表

職 名	氏 名	緊急連絡電話		備 考
		昼 間	夜 間	
〇〇部長	〇〇 〇〇	XX-XXXX-XXXX	XX-XXXX-XXXX	本社又は、支店における当該作業の責任者
〇〇営業担当	〇〇 〇〇	XX-XXXX-XXXX	XX-XXXX-XXXX	当該作業の営業担当者
現場管理者	〇〇 〇〇	XX-XXXX-XXXX	XX-XXXX-XXXX	当該作業の現場管理者
安全管理者	〇〇 〇〇	XX-XXXX-XXXX	XX-XXXX-XXXX	当該作業の安全管理者

1.7 職務分担表【事業所保管】

職務分担表

氏 名	職 務 内 容
〇〇 〇〇	〇〇〇〇〇〇〇
〇〇 〇〇	〇〇〇〇〇〇〇
〇〇 〇〇	〇〇〇〇〇〇〇
〇〇 〇〇	〇〇〇〇〇〇〇

1.8 作業主任者一覧表【事業所保管】

作業主任者一覧表

名 称	資 格	氏 名	備 考
酸素欠乏・硫化水素危険作業主任者	酸素欠乏・硫化水素危険作業主任者	〇〇 〇〇	
〇〇〇〇〇〇〇〇〇〇〇〇〇〇	〇〇〇〇〇〇〇〇	〇〇 〇〇	
〇〇〇〇〇〇〇〇	〇〇〇〇〇〇〇〇	〇〇 〇〇	
〇〇〇〇〇〇〇〇	〇〇〇〇〇〇〇〇	〇〇 〇〇	

(注記)

各種資格者については、氏名、職、資格登録番号、資格発行者名を記載した名簿を添付する。
 なお、資格を証明する写しを添付する必要がある場合は、住所等は黒塗りとする。

1.9 資格者証（写）【事業所保管】

資格者証（写）

（表面）

（裏面）

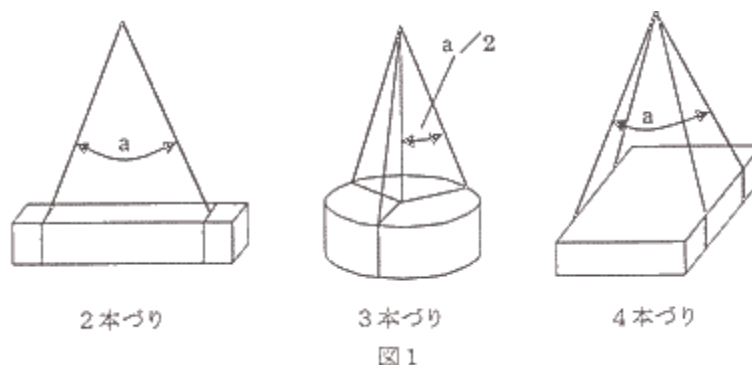
【補足資料】

玉掛け作業がある場合、以降の該当する部分について確認し、チェックボックス「□」にチェック「☑」する。

□ 共通事項

（必須）

- イ 玉掛用具の選定に当たっては、必要な安全係数を確保するか又は定められた使用荷重等の範囲内で使用する。
- ロ つり角度(図1のa)は、原則として90度以内とする。

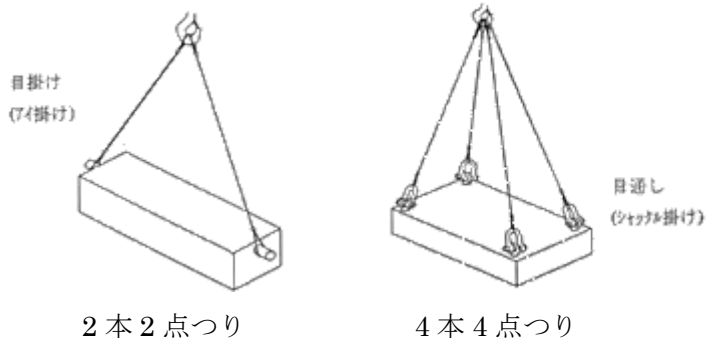


- ハ アイボルト形のシャックルを目通しつりの通し部に使用する場合は、ワイヤロープのアイにシャックルのアイボルトを通す。
- ニ クレーン等のフックの上面及び側面においてワイヤロープが重ならないようにする。
- ホ クレーン等の作動中は直接つり荷及び玉掛用具に触れない。
- ヘ ワイヤロープ等の玉掛用具を取り外す際には、クレーン等のフックの巻き上げによって引き抜かない。

□ 玉掛け用ワイヤロープを使用する場合

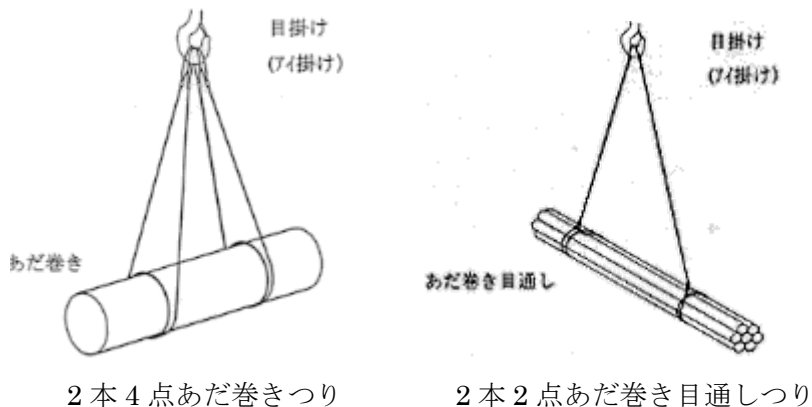
標準的な玉掛けの方法は次のとおりである。それぞれ以下の事項に留意して玉掛け作業を行う。

イ 2本2点つり、4本4点つり



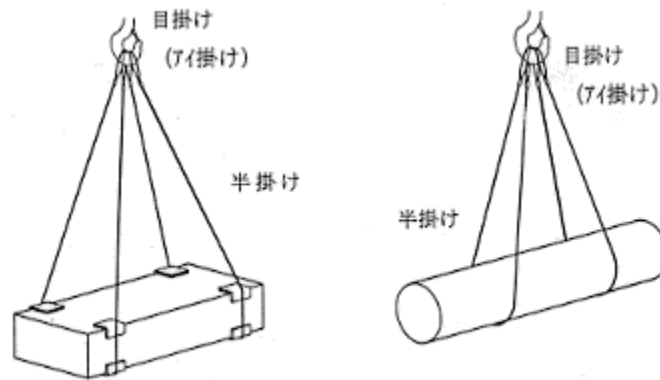
- (イ) 2本つりの場合は、荷が回転しないようにつり金具が荷の重心位置より上部に取り付けられていることを確認する。
- (ロ) フック部でアイの重なりがないようにし、クレーンのフックの方向に合ったアイの掛け順によって掛ける。

ロ 2本4点あだ巻きつり、2本2点あだ巻き目通しつり



- (イ) あだ巻き部で玉掛け用ワイヤロープが重ならないようにする。
- (ロ) 目通し部を深しぼりする場合は、玉掛け用ワイヤロープに通常の2倍から3倍の張力が作用するものとして、その張力に見合った玉掛用具を選定する。

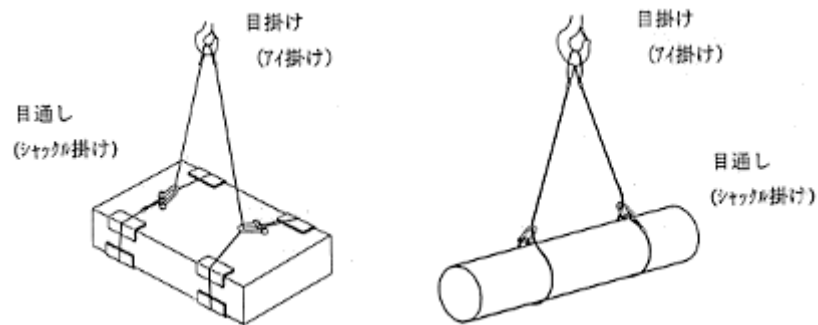
ハ 2本4点半掛けつり



2本4点半掛けつり

つり荷の安定が悪い(運搬時の荷の揺れ等により玉掛け用ワイヤロープの掛け位置が移動することがある)ため、つり角度は原則として60度以内とするとともに、当て物等により玉掛け用ワイヤロープがずれないように措置を講じる。

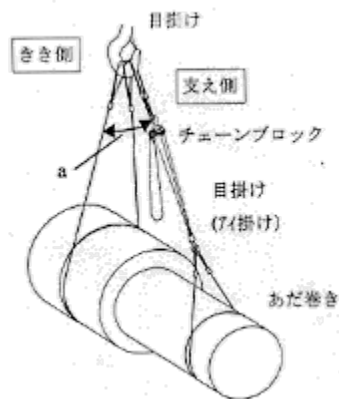
ニ 2本2点目通しつり



2本2点目通しつり

- (イ) アイボルト形のシャックルを使用する場合は、上記共通事項のハによる。
- (ロ) アイの圧縮止め金具に偏荷重が作用しないようにつり荷に使用する。

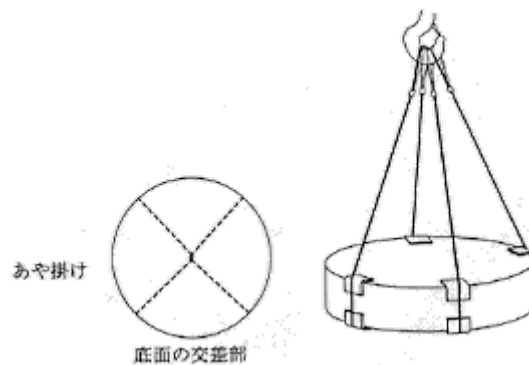
ホ 3点調整つり



3点調整つり

- (イ) 調整器(図中のチェーンブロック)は支え側に使用する。
- (ロ) 調整器の上、下フックには、玉掛け用ワイヤロープのアイを掛ける。
- (ハ) 調整器の操作は荷重を掛けない状態で行う。
- (ニ) 支え側の荷掛けがあだ巻き、目通し及び半掛けの場合は、玉掛け用ワイヤロープが横滑りしない角度(つり角度(図の a)が 60 度程度以内)で行う。

へ あや掛けつり

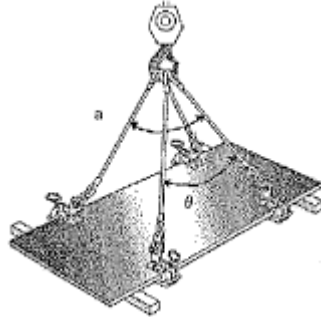


あや掛けつり

- (イ) 荷の底面の中央で玉掛け用ワイヤロープを交差させる。
- (ロ) 玉掛け用ワイヤロープの交差部に通常の 2 倍程度の張力が作用することとして玉掛用具を選定する。

□ クランプ、ハッカーを使用する場合

- イ 製造者が定めている使用荷重及び使用範囲を厳守する。
- ロ 汎用クランプを使用する場合は、つり荷の形状に適したものを少なくとも 2 個以上使用する。
- ハ つり角度(図の a)は 60 度以内とする。



クランプを使用する場合

- ニ 横つりクランプを使用する場合は、掛け巾角度(図の θ)は 30 度以内とする。
- ホ 荷掛け時のクランプの圧縮力により、破損又は変形するおそれのあるつり荷には使用しない。
- ヘ つり荷の表面の付着物(油、塗料等)がある場合は、よく取り除いておく。
- ト 溶接又は改造されたハッカーは使用しない。

出典：玉掛け作業の安全に係るガイドラインの策定について
(基発第 96 号_労働省労働基準局長_平成 12 年 2 月 24 日)

1.11 作業日報【事業所保管】(電子データ送付可)

作 業 日 報				〇〇年〇月〇日〇曜日 (天候)	
作 業 件 名				受 注 者	
〇〇事業所〇〇水再生センター〇〇設備保守点検作業				〇〇株式会社	
センター長 氏名	事業所長 氏名	〇 〇 氏名	担当者 氏名	現場管理者 氏名	担当者 氏名
作 業 内 容			明日の作業内容		
指 示 内 容					
報 告 事 項			安実 全施 教内 育容	<ul style="list-style-type: none"> ・新規入場者教育 ・安全教育実施 	
雨天時における安全管理の強化対象作業確認事項	作 業 開 始 時	作 業 中 断 時	作 業 再 開 時	備 考	
	作業開始時刻	天候	気象情報 (確認時刻)	水位の確認 (確認時刻)	
	8 : 30	晴れ	注意報 : なし 警報 : なし (:) (:)	m (:)	
	作業中断時刻及び中断理由		注意報・警報の 確認方法	作業中断の担当者 への連絡時刻	
	注意報 警報 降雨 (:) (:) (:)			11 : 10	
	作業再開時刻	再開時の気象情報	水位の確認 (確認時刻)	安全点検結果	作業再開の担当者 への連絡時刻
:	天候・注意報・警報 () () ()	m (:)		:	
備 考					

1.12 事故発生報告書【事業所保管】

事 故 発 生 報 告 書

年 月 日

(発注者宛)

殿

住所
受注者
氏名

下記の作業において、事故が発生したので報告します。

記

- 1 作業件名
- 2 発生日時
- 3 発生場所
- 4 添付図面

内 容	
原 因	

(発生前後の状況)
(処置状況)
(影 響)
報道関係の取材発表等 無 有 ()

(今後の処置、その他)

1.13 事故経過報告書【事業所保管】

事故経過報告書（第 回）

年 月 日

（発注者宛）

殿

住所
受注者
氏名

下記の作業において発生した事故のその後の経過について報告します。

記

- 1 作業件名
- 2 発生日時
- 3 発生場所

事故内容	
被害の影響	被災者氏名 (歳) 性別 現住所

（注）

- 1 現住所は被災者が第三者の場合に記載する。

作 業 に 影 響						
本 件 の 解 決 に つ い て	解決 方法	年 月 日 和解成立、審判持込、判決、現在示談中				
	(理由)					
受注者の 支出金額	見舞金	慰謝料	弔慰金	損害賠償金	経費その他	合計
労災関係給付		有 ・ 無				

経過の概要（ 年 月 日までは前回報告書のとおり）

月 日	状 況	対 処 方 法
月 日		
月 日		
月 日		
月 日		
月 日		
月 日		

(注)

- 1 記事欄に書ききれない場合は、別紙を添付する。
- 2 事故の発生から現在までの経過概要を一表（別紙）にまとめて提出する。

1.14 既済部分検査請求書【経理提出】

印
捨印（以下同じ）

既済部分検査請求書（第〇回）

令和 XX 年 XX 月 XX 日

東京都下水道サービス株式会社
代表取締役社長 ○○ ○○ 殿

既済部分検査請求書の日付は、引続き継続して作業している場合は、休・祭日関係なくその月の最終日とする。

割印を押す。（以下同じ）
（割印の押し方）
・袋とじの場合は、表と裏
・ホチキスどめの場合は、各ページごと

東京都〇〇区〇〇〇〇丁目〇番〇号
〇〇〇〇株式会社
代表取締役社長 ○○ ○○ 印

契約者印（以下同じ）

上記作業の既済部分検査（第〇回）を請求します。

印

作業件名	〇〇〇事業所〇〇〇〇作業		
作業場所	東京都下水道局〇〇〇水再生センター 東京都〇〇区〇〇〇〇丁目〇番〇号		
契約金額	¥X,XXX,XXX. - （うち取引に係る消費税及び地方消費税の額 ¥XXX,XXX. -）	既受領額	¥X,XXX,XXX. - （うち取引に係る消費税及び地方消費税の額 ¥XXX,XXX. -）
契約年月日	令和 XX 年 XX 月 XX 日	履行期間	令和 XX 年 XX 月 XX 日から 令和 XX 年 XX 月 XX 日まで

検査証は、TGS 各事業所に対応

検査証

検査の結果相違なく 完了 したものと認める。

令和 XX 年 XX 月 XX 日 検査員 ○○ ○○

印

検査員は原則所長、もしくはセンター一長（課長）とする。

1.15 既済部分出来高調書【経理提出】(既済部分検査請求書に添付する)

印

捨印

既済部分出来高調書

(令和 XX 年 XX 月 XX 日現在)

1 契 約 金 額	¥X,XXX,XXX. -
2 出 来 高 率	XX.X%
3 前回までの出来高	¥X,XXX,XXX. -
4 今回出来高	¥X,XXX,XXX. -
5 累計出来高	¥X,XXX,XXX. -
6 出来高残額	¥X,XXX,XXX. -

印

割印

(注記)

- 1 第1回既済部分検査の場合は、「3 前回までの出来高」、「5 累計出来高」を記載せず、以下の項目番号を繰り上げる。
- 2 今回出来高(消費税込み) = 出来高(消費税抜き、千円未満切捨て) + 消費税相当額
- 3 出来高率(%) = 出来高(消費税抜き、千円未満切捨て) ÷ 契約金額(消費税抜き) × 100 出来高率(%)は小数以下第二位を切捨て、小数以下第一位までを記載する。

1.16 作業出来高内訳書【経理提出】(既済部分検査請求書に添付する)

印
捨印

作業出来高内訳書

前回の数量は支払済みの数量を示す。

名 称	単 位	作業 予定回数	出来高数量			備 考
			前回	今回	累計	
〇〇〇〇作業	回	○	○	○	○	
〇〇〇〇〇〇取替	回	○	○	○	○	
〇〇〇〇〇〇〇取替	回	○	○	○	○	
〇〇〇〇取替	回	○	○	○	○	
						出来高率 XX.X%

印

割印

(注記)

記載内容は、担当者と協議する。

1.17 作業完了届【経理提出】

印 捨印

作業完了届

令和 XX 年 XX 月 XX 日

東京都下水道サービス株式会社
代表取締役社長 ○○ ○○殿

東京都○○区○○○○丁目○番○号
○○○○株式会社
代表取締役社長 ○○ ○○ 印

完了予定年月日を記載する

契約者印

下記の作業を本日完了したので届け出ます。

作業件名	○○○事業所○○○○作業		
作業場所	東京都下水道局○○○水再生センター 東京都○○区○○○○丁目○番○号		
契約金額	¥X,XXX,XXX. - <small>(うち取引に係る消費税及び地方消費税の額 ¥XXX,XXX. -)</small>	既受領額	¥X,XXX,XXX. - <small>(うち取引に係る消費税及び地方消費税の額 ¥XXX,XXX. -)</small>
契約年月日	令和 XX 年 XX 月 XX 日	履行期間	令和 XX 年 XX 月 XX 日から 令和 XX 年 XX 月 XX 日まで

印

割印

検 査 証

検査の結果相違なく 完了 したものと認める。

令和 XX 年 XX 月 XX 日 検査員 ○○ ○○ 印

作業完了年月日以降の日付。履行期間が3月31日までの場合、3月31日が休・祭日であっても3月31日とする。履行期間最終日を待たずに早期完了した場合、検査証の日付は履行期間より前になる場合がある。ただし、その場合でも履行期間の日付はそのままとする。

1.18 作業出来高調書【経理提出】(既済部分がある場合に限り作業完了届に添付する)

印

作業出来高調書

捨印

(令和 XX 年 XX 月 XX 日現在)

1 契 約 金 額	¥X,XXX,XXX. -
2 出 来 高 率	XX.X%
3 前回までの出来高	¥X,XXX,XXX. -
4 今回出来高	¥X,XXX,XXX. -
5 累計出来高	¥X,XXX,XXX. -
6 出来高残額	¥X,XXX,XXX. -

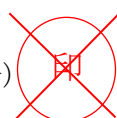
印

割印

(注記)

- 1 年月日は、完了年月日と同じとする。
- 2 出来高額は、担当者から提示する。
- 3 出来高率 100%の時は小数点以下を付けない。

1.19 作業契約代金請求書【経理提出】(既済部分がある場合)



捨印不要

作業契約代金請求書

令和 XX 年 XX 月 XX 日

日付 (完了日) を記載する

東京都下水道サービス株式会社
代表取締役社長 ○○ ○○ 殿

東京都○○区○○○○丁目○番○号
○○○○株式会社

適格請求書発行事業者登録番号

代表取締役社長 ○○ ○○
登録番号 :



下記のとおり請求します。

記

- 1 作 業 件 名 ○○○事業所○○○○作業
- 2 契 約 金 額 ¥X,XXX,XXX. -
- 3 契 約 年 月 日 令和 XX 年 XX 月 XX 日
- 4 前回までの出来高額 ¥X,XXX,XXX. -
- 5 今回出来高額 ¥X,XXX,XXX. -
- 6 累計出来高額 ¥X,XXX,XXX. -
- 7 前回までの受領額 ¥X,XXX,XXX. -
- 8 今回請求金額 ¥X,XXX,XXX. - (内消費税¥ XX,XXX. - 税率 XX%)

第1回既済部分検査の場合は、4,6,7項は記載せず、以下の項目番号を繰り返す。

(注記)

- 1 下空欄に振込先銀行名、口座種類、口座番号及び口座名義を記入する。
- 2 捨印は押さない。

振込先銀行名 : ○○銀行 ○○支店
口座番号 : 普通 ○○○○○ (※口座種別を必ず記載する)
口座名義人 : ○○株式会社
代表取締役社長 下水 太郎

1.20 作業契約代金請求書【経理提出】（既済部分がなく一括請求の場合）



作業契約代金請求書

令和 XX 年 XX 月 XX 日

日付（完了日）を記載する

東京都下水道サービス株式会社
代表取締役社長 ○○ ○○ 殿

東京都○○区○○○○丁目○番○号
○○○○株式会社

適格請求書発行事業者登録番号

代表取締役社長 ○○ ○○
登録番号：



下記のとおり請求します。

記

- | | |
|----------|--|
| 1 作業件名 | ○○○事業所○○○○作業 |
| 2 契約金額 | ¥X,XXX,XXX. - |
| 3 契約年月日 | 令和 XX 年 XX 月 XX 日 |
| 4 今回請求金額 | ¥X,XXX,XXX. - （内消費税¥ XX,XXX. - 税率 XX%） |

(注記)

- 1 下空欄に振込先銀行名、口座種類、口座番号及び口座名義を記入する。
- 2 捨印は押さない。

振込先銀行名：○○銀行 ○○支店
口座番号：普通 ○○○○（※口座種別を必ず記載する）
口座名義人：○○株式会社
代表取締役社長 下水 太郎



〇〇事業所 脱水機ろ布張替・洗浄作業報告書

作業指示		作業報告	
作業指示日	令和 XX 年 XX 月 XX 日	作業終了日	令和 XX 年 XX 月 XX 日
脱水機号機	〇〇号	脱水機号機	〇〇号
作業内容	1 上ろ布張替	作業内容	1 上ろ布張替
	2 下ろ布張替		2 下ろ布張替
	3 上下ろ布張替		3 上下ろ布張替
	4 ろ布洗浄		4 ろ布洗浄
作業実施までの ろ布運転時間	上ろ布 XXXX - XX 時間	ろ布洗浄剤 使用量	XX.X kg
	下ろ布 XXXX - XX 時間		
指示事項		報告事項	
〇〇〇事業所 担当者 〇〇 〇〇 印		〇〇〇〇〇〇〇〇株式会社 現場管理者 〇〇 〇〇 印	


1.22 脱水機ろ布張替・洗浄作業完了届【事業所保管】



作業完了届

令和 XX 年 XX 月 XX 日

東京都下水道サービス株式会社
代表取締役社長 ○○ ○○殿

東京都○○区○○○○丁目○番○号
○○○○○株式会社
代表取締役社長 ○○ ○○ 

下記の作業を本日完了したので届け出ます。



作業件名	脱水機ろ布張替・洗浄作業		
作業場所	<ul style="list-style-type: none"> 東京都下水道局○○○水再生センター 東京都○○区○○○○丁目○番○号 東京都下水道局○○○水再生センター 東京都○○区○○○○丁目○番○号 		
年間予定金額 (単価契約)	¥X,XXX,XXX. - (うち取引に係る消費税及び地方消費税 の額 ¥XXX,XXX. -)	年間実施額	¥X,XXX,XXX. - (うち取引に係る消費税及び地方消費税 の額 ¥XXX,XXX. -)
契約年月日	令和 XX 年 XX 月 XX 日	履行期間	令和 XX 年 XX 月 XX 日から 令和 XX 年 XX 月 XX 日まで

1.17 作業完了届参照

修理受注者提出書類様式

2.1 現場代理人及び主任技術者等通知書【事業所保管】



捨印（以下同じ）

現場代理人及び主任技術者等通知書

令和 XX 年 XX 月 XX 日

東京都下水道サービス株式会社
代表取締役社長 ○○ ○○ 殿

東京都○○区○○○○丁目○番○号
○○○○○株式会社
代表取締役社長 ○○ ○○ **印**

契約者印（以下同じ）

現場代理人及び主任技術者等を下記のとおり定めたので、別紙経歴書を添えて通知します。

修 理 件 名	○○○事業所○○○○○○○○○工事		
施 工 場 所	東京都下水道局○○○水再生センター 東京都○○区○○○○丁目○番○号		
契 約 金 額	¥X,XXX,XXX. - (うち取引に係る消費税及び地方消費税の額 ¥XXX,XXX. -)		
契 約 年 月 日	令和 XX 年 XX 月 XX 日	履 行 期 間	令和 XX 年 XX 月 XX 日から 令和 XX 年 XX 月 XX 日まで
技 術 者 分 類	技 術 者 氏 名	建設業法上の該当資格に○を付ける。	備 考
現場代理人氏名	ふりがな ○○○○ ○○○○	/	現場代理人と主任技術者又は監理技術者は兼任できる
	○○ ○○		
主任技術者氏名	ふりがな	建設業法第7条 第2号のイ・ロ・ハ	
監理技術者氏名	ふりがな	建設業法第15条 第2号のイ・ロ・ハ	
専門技術者氏名 ()	ふりがな	建設業法第7条 第2号のイ・ロ・ハ	()内には専門技術者を置いて施工する工事の建設業法の区分を記入する。
電気保安技術者氏名	ふりがな		資格は別紙経歴に記入する



割印

割印を押す。(以下同じ)
(割印の押し方)
・袋とじの場合は、表と裏
・ホチキスどめの場合は、各ページごと




2.2 現場代理人及び主任技術者等通知書（変更）【事業所保管】

現場代理人及び主任技術者等通知書(変更)

令和 XX 年 XX 月 XX 日

東京都下水道サービス株式会社
代表取締役社長 ○○ ○○ 殿

受注者 東京都○○区○○○丁目○○番○○号
○○○ 株式会社
代表取締役社長 ○○ ○○

現場代理人及び主任技術者等を下記のとおり定めたので、別紙経歴書を添えて通知します。

修 理 件 名	○○○事業所○○○○○○○○○修理		
施 工 場 所	東京都下水道局○○○水再生センター 東京都○○区○○○○○丁目○番○号		
契 約 金 額	¥X,XXX,XXX. - (うち取引に係る消費税及び地方消費税の額 ¥XXX,XXX. -)		
契 約 年 月 日	令和 XX 年 XX 月 XX 日	契 約 年 月 日	令和 XX 年 XX 月 XX 日
技 術 者 分 類	技 術 者 氏 名	建設業法上の該当資格に○を付ける。	備 考
新 現場代理人氏名	ふりがな じょうすい きよし 浄水 清	/	現場代理人と主任技術者又は監理技術者は兼任できる
旧 現場代理人氏名	ふりがな ○○○○ ○○○○ ○○ ○○		
新 主任技術者氏名	ふりがな	建設業法第 7 条 第 2 号のイ・ロ・ハ	()内には専門技術者を置いて施工する工事の建設業法の区分を記入する。
旧 主任技術者氏名	ふりがな	建設業法第 7 条 第 2 号のイ・ロ・ハ	
新 監理技術者氏名	ふりがな	建設業法第 15 条 第 2 号のイ・ロ・ハ	
旧 監理技術者氏名	ふりがな	建設業法第 15 条 第 2 号のイ・ロ・ハ	
新 専門技術者氏名 ()	ふりがな	建設業法第 7 条 第 2 号のイ・ロ・ハ	()内には専門技術者を置いて施工する工事の建設業法の区分を記入する。
旧 専門技術者氏名 ()	ふりがな	建設業法第 7 条 第 2 号のイ・ロ・ハ	
新 電気保安技術者氏名	ふりがな		資格は別紙経歴に記入する
旧 電気保安技術者氏名	ふりがな		



変更日：令和 XX 年 XX 月 XX 日
変更理由：

2.3 経歴書【事業所保管】



経 歴 書

ふりがな ○○○○ ○○○○
氏 名 ○○ ○○

学 歴

平成 XX 年 XX 月 ○○大学 ○○学部 ○○学科卒業

職 歴

平成 XX 年 XX 月 ○○株式会社 入社

平成 XX 年 XX 月 ○○事業所監視制御設備保守点検業務

平成 XX 年 XX 月 ○○清掃工場電話設備保守点検業務

平成 XX 年 XX 月 ○○事業所中央監視制御盤改良工事

- ・入社月と作業経歴間は1行あける。
- ・現在在籍している「会社名と入社年月を必ず記載する。
- ・途中社名変更があった場合も必ず記載する、



資 格

平成 XX 年 XX 月 第二種電気工事士免許 東京都第 000 号

- 1 経歴書の後に（ ）で現場代理人等該当する技術分類の名称を記載する。
- 2 学歴欄には、建設業法による主任技術者等で求められる資格を有することを証するのに学歴を必要とするときのみ記載する。
- 3 職責欄には、職歴を記載するとともに建設業法による主任技術者等については、その資格に必要な実務経験について、また仕様書等で必要な実務経験が指定されている場合はその実務経験について記載する。
- 4 資格欄には、建設業法による主任技術者等については、その資格に必要な資格者証、合格証明書、免許証等について、また仕様書等で特に定められた資格がある場合にはその資格について記載する。
- 5 監理技術者の経歴書には、監理技術者資格者証の写しを添付する。ただし個人情報部分は黒塗りとする。
ただし、監理技術者資格者証による場合、実物を提示し監督員の確認を受けた場合には、資格者証の写しの添付は不明とする。
- 6 監理技術者資格者証は履行期間中に期限が切れる場合は、速やかに更新を行い、更新後の資格者証に差し替える必要がある。

令和 年度

事業所 修理

施 工 計 画 書

令和 年 月

株式会社

事業所

修理 施工計画書

受注者

株式会社

現場代理人

印

1 修理（作業）概要

1. 1 施工期間

自 令和 年 月 日から

至 令和 年 月 日まで

1. 2 施工場所

1. 3 施工概要

1. 4 工程表

別紙参照

2 現場組織

2. 1 職務分担一覧表

職務分担	氏名	連絡先	所属
現場代理人			
主任技術者			
〇〇作業主任者			
安全衛生管理者			

2. 2 緊急連絡体制

別紙参照

2. 3 下請業者

使用する。 使用しない。

3 安全対策

3. 1 工事・作業の施工に当たり、人的・物的災害を未然に防ぎ、工事・作業を安全かつ正確に実施し、工事・作業を完成することを目的とします。

なお、この計画書に記載のない事項は、労働安全衛生法及び労働安全衛生法施行令などの定めるところによります。

3. 2 安全管理一般

- (1) 安全衛生業務を完遂するため快適な作業環境、労働条件の改善を通じて作業所における作業者の安全と健康を確保します。
- (2) 作業員については労働衛生規則に基づく導入教育を行い作業を行わせませす。作業員は安全衛生管理者の指示・命令を守り、安全な作業をします。
- (3) 作業所内での災害発生時には直ちに作業を中止させ、作業者を作業現場から退避させ併せて緊急連絡体制に基づき報告をするなど必要な措置をします。
- (4) 作業開始前に TBM を催し、作業員全員でその日の作業内容と危険予測、それに応じた安全性の確認、注意事項、適切な服装、保護具の着用等を周知徹底させます。
- (5) 毎日の作業終了後の後片付けを励行します。
- (6) 使用する工具等の使用前点検を確実に実施します。

3. 3 重点項目

墜落・落下防止事故
開口部養生の徹底

修理・作業に合わせて特に重点とする項目を記載してください。
※書類作成時は、吹出しを削除してください。

3. 4 災害防止対策（適用する項目を■とする）

火気の取扱い

- 1) 事務所・現場に必要数の消火器を設置します。
- 2) 火気取扱責任者の表示をします。
- 3) 火気使用前は、現場周辺の状況を確認し使用します。
- 4) 作業終了後に現場を巡回し、火気の始末、ガス器具等の元栓を確認します。
- 5)

追加事項があれば増やしてください。（以下同じ）
※書類作成時は、吹出しを削除してください。

危険物の取扱い

- 1) 酸素・アセチレンガスの取扱責任者の表示をします。
- 2) 酸素・アセチレンガスの空充の区別をはっきり表示します。
- 3) ボンベの転倒防止は常に実施します。
- 4)

※必要に応じて、炎天下など高温化での燃料など気化しやすい液体やバッテリーの保管禁止、仮設発電機の燃料漏洩防止措置なども記載して下さい。

酸素欠乏

- 1) 酸素欠乏等の危険が予想される作業には、あらかじめ有資格者のうちから酸素欠乏危険作業主任者を選任し、適切な作業方法の決定、作業者の指揮並びに、測定装置、換気装置等の器具・設備の点検及び、使用状況の監視等の業務を確実に実施します。
- 2) 作業主任者により定期的に濃度の測定を行い記録します。
- 3) 必要に応じ安全確保のため、十分な能力を有する換気設備を用いるとともに、有効な方法で継続して換気を行います。
- 4)

感電・ケーブルの誤配線

- 1) 保護具類は、安全なものを使用します。
- 2) 電源の操作は、貴社にお願いし原則弊社では行いません。
必要な場合は協議のうえ、貴社指示のもと行い、責任者の表示をします。
- 3) 必要の都度、電源操作禁止表示を確実に行います。
- 4) 開閉器などには、感電事故を防ぐため危険表示札で明示します。
- 5) 仮設配線は、容量の十分あるキャブタイヤーケーブルを使用します。
- 6) スイッチには、接続した配線の使用先を表示する札を付けます。
- 7)

高所作業・転落予防

- 1) 墜落制止用器具の常時着装・足場の確認・親綱の設置等により、墜落災害防止に努めます。
- 2) ローリングタワーは、必ず上段踊場に手摺を取付けます。
また、転倒防止のため、作業員を乗せたまま移動しないようにします。
- 3) 昇降設備は極力階段を設置します。
なお、階段の設置が困難な場合は、背もたれ付きタラップ又は昇降安全装置（セーフティブロック）を使用します。
- 4) 開口部は蓋をし、開口部である事を表示します。蓋が出来ない場合は、仮設手摺等で養生します。
- 5) 上下作業を禁止します。
- 6) 開口部付近に物を置かない事とし、工具類は箱等にまとめて整理します。
- 7)

有機溶剤

- 1) 作業環境に応じ、防毒・防じんマスクなど安全データシートや通達に記載された適切な保護具を使用します。
- 2) 作業場所周辺に消火器具を配置するとともに、火気厳禁とします。
- 3) 作業場所には有機溶剤等の区分や注意事項などを掲示します。
- 4)

溶接作業

- 1) 溶接、溶断作業の換気、防火対策を十分行います。
- 2) 使用にあたっては、ガスホースに損傷、亀裂がないことを確認します。
- 3) 作業には、有資格者を適正に配置します。
- 4) 火花の飛散防止をし、火災に注意して作業を行います。
- 5) タンク内や狭い室内での作業は、換気に注意し、必要に応じ換気装置を設けます。
- 6) 屋内外を問わず、金属をアーク溶接する作業や溶断作業を行う場合は、防じんマスクを使用します。
- 7)

重量物運搬及び機器据付

- 1) 荷揚装置を使って荷の揚げ降ろし作業をする場合は、当装置の機能状態を点検し、異常のないことを確認します。
- 2) 重機運転免許証を持っているものに行わせ、検査証・点検整備等の確認をします。
- 3) つり荷重の確認を確実にし、過負荷によるクレーン機体の転倒、倒壊を防止します。
- 4) 指定されたジブの傾斜角を超えて使用しません。
- 5) 巻き過ぎの防止を図ります。
- 6) 荷の運搬通路やクレーン設置場所の養生、整備を図ります。
- 7) アウトリガーの張り出しを確実にし、軟弱地盤では沈み込みを防止します。
- 8) 重機作業半径内での作業を禁止します。
- 9) 運転中の作業者は、作業位置を離れさせないように徹底します。
- 10) 運転中の作業の合図は、資格認定者により確実に実施します。
- 11) 合図者の指示に従わない勝手な判断で運転することのないよう指示を徹底します。
- 12) 急激な巻き上げ、巻き下げ、旋回を行わせません。
- 13)

つり荷作業（該当する場合は【補足資料】玉掛けについてを添付し、これを遵守する。）

- 1) 必ず作業指揮者を選任し、作業指揮者のもとで作業を行います。
- 2) 適正人員を配置し、明確な合図を徹底します。
- 3) 玉掛け作業は、有資格者が行い、無資格者の作業は禁止します。
- 4) 玉掛け工具の作業前点検を確実に実施します。
- 5) 作業中は監視員を配置します。
- 6) つり荷の1本つりを禁止し、荷の転倒防止を図ります。
- 7) 地切り前には、重心の位置の確認、ワイヤロープの張りの確認、つり角度、周辺の状況を確認します。
- 8) 地切り後は、荷のずれ、荷の水平、各ロープの張り具合を確認します。
- 9) 地切りの際には、荷の周辺に作業者が立ち入らないように徹底します。
- 10) 長尺物は介添えロープを用いて作業を行います。
- 11) つり荷の地切り前の横引き、綱引き、斜め引きを禁止します。

1 2) つり荷の下、つり荷移動範囲内への立ち入り禁止措置を徹底します。

1 3)

コンクリートはつり及びガラ搬出

1) 飛散防止に努めます。

2) 発生土等の積込みは、過積載の防止に努めます。

3) 発生土等の搬出は、誘導員の指示により行います。

4) 出入り口では、第三者を優先します。

5) 屋内外を問わず、鉋物（コンクリート等）の研磨・ばり取り作業を行う場合は、防じんマスクを使用します。

6)

交通対策

1) 道路使用許可条件を遵守し、作業を行います。

2) 歩行者通路を適切に確保し、通路の段差解消と幅員等を確保します。

3) 作業現場内への第三者立入り禁止措置を確実に行います。

4) 交通規制標識、警戒標識、迂回指導板等を適切に設置します。

また、回転灯、保安灯等の明るさを十分確保します。

5) 交通誘導員を適切に配置し、誘導方法について徹底します。

6) 交通誘導員は、交通誘導に専念させ工事(作業)の補助等に従事させません。

7) 作業帯外に工事用車両等の駐車、資機材等の放置はいたしません。

8)

交通事故防止

1) 作業現場に移動するときは、道路の状況を事前に把握して、交通事故防止に努めます。

2) 作業用車両の運転は周りの環境に十分注意し、近隣住民への騒音防止及び、他の車両との接触事故等の交通事故防止に努めます。

3) 乗車、積載または牽引は、適切な方法とします。

4)

転倒事故防止

1) 安全通路を確保し、通路にはものを置かないようにします。

2) 通路等に段差及び小さい開口等がある場合は、養生材等により滑り止め、躓き防止処置を行います。

3) 材料・工具等は壁等に立て掛けないようにし、転倒のおそれのないようにします。

4)

地上工作物、他企業施設対策

1) 地下埋設物の吊りワイヤーのゆるみを確認し、防護状況を適切に作業を行います。

- 2) 物件の名称、管理者の連絡先を記載した表示板を設置します。
- 3) 架空線に近接してクレーン等を使用する場合は、感電防止のため絶縁用防護具等の措置を行います。
- 4) 施設管理者の指示による養生・防護は速やかに実施します。
- 5) 既存物損壊防止のため、これらの補強若しくは、移設等の措置を行います。
- 6)

- 廃棄物処分
 - 1) 非常用照明等のバッテリー（小型充電式電池）は、リサイクル処分します。
 - 2)

- 挟まれ・巻き込まれ防止
 - 1) 設備の回転体や動作部分等に巻き込まれないよう適切に作業を行います。
 - 2) 巻き込まれないよう服装の相互確認を実施します。
 - 3)

- 熱中症対策
 - 1) 熱中症対策として、適宜日陰等での休憩及び水分等の補給を行います。
 - 2)

- その他危険作業
 - 1)

2.5 工程表【事業所保管】

〇〇〇〇事業所〇〇〇修理工程表												自 令和〇〇年〇〇月〇〇日	
												至 令和〇〇年〇〇月〇〇日	
年月 項目	令和〇〇年												
	〇月						〇月						

2.6 緊急連絡体制【事業所保管】

緊急連絡体制																	
	件名	:	修理														
<table border="1" style="margin: auto; border-collapse: collapse;"> <tr> <td style="width: 30%;">職務</td> <td>現場代理人</td> </tr> <tr> <td>氏名</td> <td></td> </tr> <tr> <td rowspan="2">連絡先 TEL</td> <td>()</td> </tr> <tr> <td>()</td> </tr> </table>				職務	現場代理人	氏名		連絡先 TEL	()	()							
職務	現場代理人																
氏名																	
連絡先 TEL	()																
	()																
<table border="1" style="width: 100%; border-collapse: collapse;"> <tr> <td style="width: 20%;">会社名</td> <td></td> </tr> <tr> <td>所属名</td> <td>部 課</td> </tr> <tr> <td rowspan="2">連絡先 TEL</td> <td>()</td> </tr> <tr> <td>()</td> </tr> </table>		会社名		所属名	部 課	連絡先 TEL	()	()	<table border="1" style="width: 100%; border-collapse: collapse;"> <tr> <td colspan="2">東京都下水道サービス株式会社</td> </tr> <tr> <td style="width: 20%;">事業所名</td> <td>保全事業所</td> </tr> <tr> <td rowspan="2">連絡先 TEL</td> <td>()</td> </tr> <tr> <td>()</td> </tr> </table>		東京都下水道サービス株式会社		事業所名	保全事業所	連絡先 TEL	()	()
会社名																	
所属名	部 課																
連絡先 TEL	()																
	()																
東京都下水道サービス株式会社																	
事業所名	保全事業所																
連絡先 TEL	()																
	()																
<table border="1" style="width: 100%; border-collapse: collapse;"> <tr> <td style="width: 20%;">警察</td> <td>110</td> </tr> </table>		警察	110	<table border="1" style="width: 100%; border-collapse: collapse;"> <tr> <td style="width: 20%;">水道局(営業所)</td> <td></td> </tr> <tr> <td>TEL</td> <td>03()</td> </tr> </table>		水道局(営業所)		TEL	03()								
警察	110																
水道局(営業所)																	
TEL	03()																
<table border="1" style="width: 100%; border-collapse: collapse;"> <tr> <td style="width: 20%;">(所轄) 警察署</td> <td></td> </tr> <tr> <td>TEL</td> <td>03()</td> </tr> </table>		(所轄) 警察署		TEL	03()	<table border="1" style="width: 100%; border-collapse: collapse;"> <tr> <td style="width: 20%;">東京電力(支社)</td> <td></td> </tr> <tr> <td>TEL</td> <td>03()</td> </tr> </table>		東京電力(支社)		TEL	03()						
(所轄) 警察署																	
TEL	03()																
東京電力(支社)																	
TEL	03()																
<table border="1" style="width: 100%; border-collapse: collapse;"> <tr> <td style="width: 20%;">消防救急</td> <td>119</td> </tr> </table>		消防救急	119	<table border="1" style="width: 100%; border-collapse: collapse;"> <tr> <td style="width: 20%;">NTT東日本(支店)</td> <td></td> </tr> <tr> <td>TEL</td> <td>03()</td> </tr> </table>		NTT東日本(支店)		TEL	03()								
消防救急	119																
NTT東日本(支店)																	
TEL	03()																
<table border="1" style="width: 100%; border-collapse: collapse;"> <tr> <td style="width: 20%;">(所轄) 消防署</td> <td></td> </tr> <tr> <td>TEL</td> <td>03()</td> </tr> </table>		(所轄) 消防署		TEL	03()	<table border="1" style="width: 100%; border-collapse: collapse;"> <tr> <td style="width: 20%;">労働基準監督署</td> <td></td> </tr> <tr> <td>TEL</td> <td>03()</td> </tr> </table>		労働基準監督署		TEL	03()						
(所轄) 消防署																	
TEL	03()																
労働基準監督署																	
TEL	03()																
<table border="1" style="width: 100%; border-collapse: collapse;"> <tr> <td style="width: 20%;">救急病院</td> <td>病院</td> </tr> <tr> <td>TEL</td> <td>03()</td> </tr> </table>		救急病院	病院	TEL	03()	<table border="1" style="width: 100%; border-collapse: collapse;"> <tr> <td style="width: 20%;">TEL</td> <td>03()</td> </tr> </table>		TEL	03()								
救急病院	病院																
TEL	03()																
TEL	03()																
<table border="1" style="width: 100%; border-collapse: collapse;"> <tr> <td style="width: 20%;">TEL</td> <td>03()</td> </tr> </table>		TEL	03()	<table border="1" style="width: 100%; border-collapse: collapse;"> <tr> <td style="width: 20%;">TEL</td> <td>03()</td> </tr> </table>		TEL	03()										
TEL	03()																
TEL	03()																

2.7 補足資料【事業所保管】（玉掛け作業がある場合は施工計画書に添付する。）

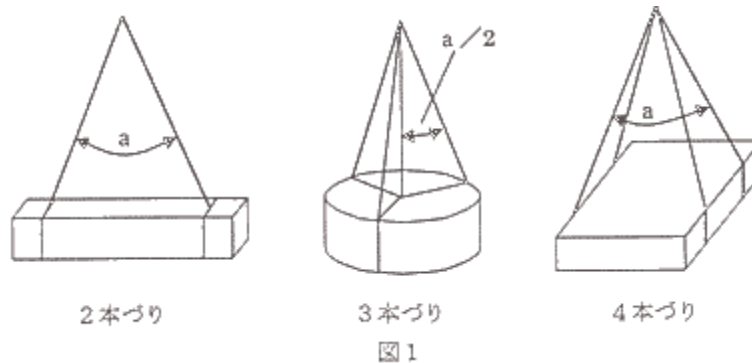
【補足資料】

玉掛け作業がある場合、以降の該当する部分について確認し、チェックボックス「□」にチェック「☑」する。

共通事項

（必須）

- イ 玉掛用具の選定に当たっては、必要な安全係数を確保するか又は定められた使用荷重等の範囲内で使用する。
- ロ つり角度(図1のa)は、原則として90度以内とする。

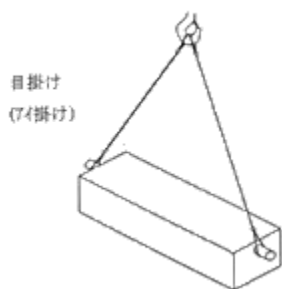


- ハ アイボルト形のシャックルを目通しつりの通し部に使用する場合は、ワイヤロープのアイにシャックルのアイボルトを通す。
- ニ クレーン等のフックの上面及び側面においてワイヤロープが重ならないようにする。
- ホ クレーン等の作動中は直接つり荷及び玉掛用具に触れない。
- ヘ ワイヤロープ等の玉掛用具を取り外す際には、クレーン等のフックの巻き上げによって引き抜かない。

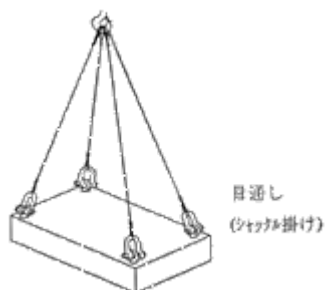
□ 玉掛け用ワイヤロープを使用する場合

標準的な玉掛けの方法は次のとおりである。それぞれ以下の事項に留意して玉掛け作業を行う。

イ 2本2点つり、4本4点つり



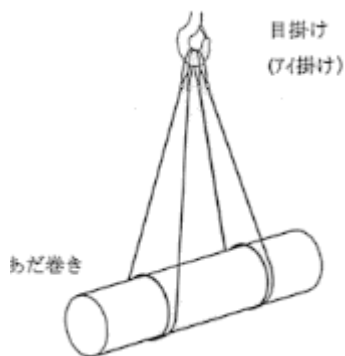
2本2点つり



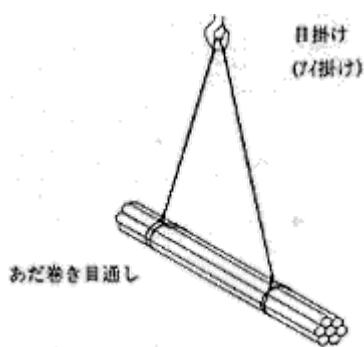
4本4点つり

- (ハ) 2本つりの場合は、荷が回転しないようにつり金具が荷の重心位置より上部に取り付けられていることを確認する。
- (ニ) フック部でアイの重なりがないようにし、クレーンのフックの方向に合ったアイの掛け順によって掛ける。

ロ 2本4点あだ巻きつり、2本2点あだ巻き目通しつり



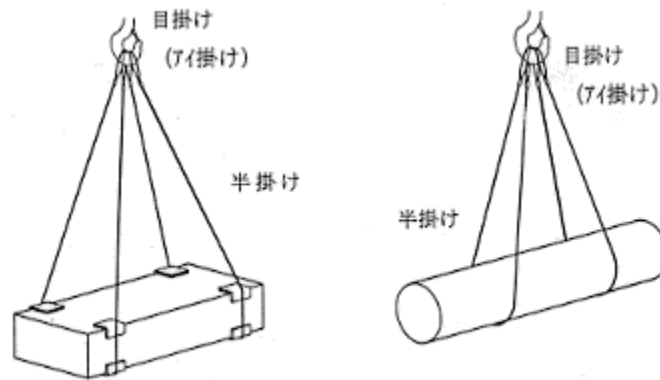
2本4点あだ巻きつり



2本2点あだ巻き目通しつり

- (イ) あだ巻き部で玉掛け用ワイヤロープが重ならないようにする。
- (ロ) 目通し部を深しぼりする場合は、玉掛け用ワイヤロープに通常の2倍から3倍の張力が作用するものとして、その張力に見合った玉掛用具を選定する。

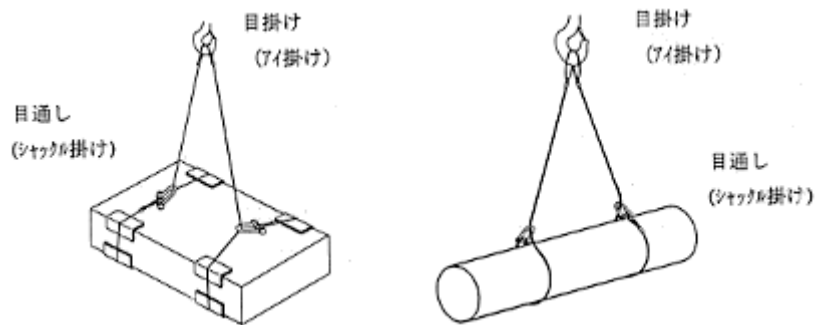
ハ 2本4点半掛けつり



2本4点半掛けつり

つり荷の安定が悪い(運搬時の荷の揺れ等により玉掛け用ワイヤロープの掛け位置が移動することがある)ため、つり角度は原則として60度以内とするとともに、当て物等により玉掛け用ワイヤロープがずれないように措置を講じる。

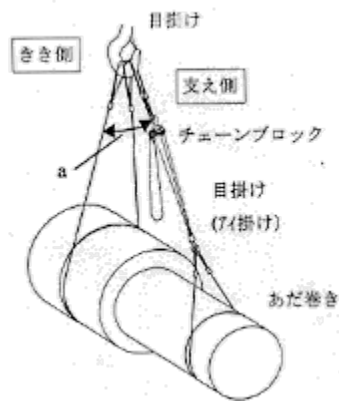
ニ 2本2点目通しつり



2本2点目通しつり

- (イ) アイボルト形のシャックルを使用する場合は、上記共通事項のハによる。
- (ロ) アイの圧縮止め金具に偏荷重が作用しないようにつり荷に使用する。

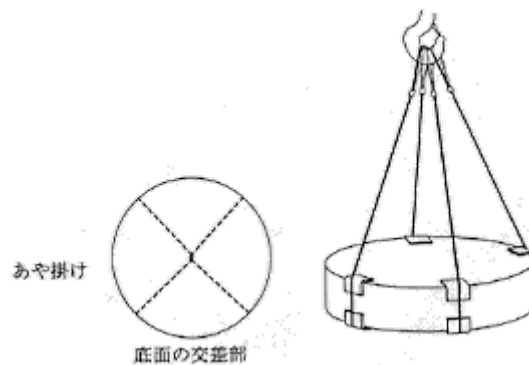
ホ 3点調整つり



3点調整つり

- (イ) 調整器(図中のチェーンブロック)は支え側に使用する。
- (ロ) 調整器の上、下フックには、玉掛け用ワイヤロープのアイを掛ける。
- (ハ) 調整器の操作は荷重を掛けない状態で行う。
- (ニ) 支え側の荷掛けがあだ巻き、目通し及び半掛けの場合は、玉掛け用ワイヤロープが横滑りしない角度(つり角度(図の a)が 60 度程度以内)で行う。

へ あや掛けつり

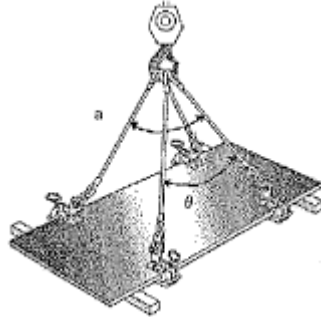


あや掛けつり

- (イ) 荷の底面の中央で玉掛け用ワイヤロープを交差させる。
- (ロ) 玉掛け用ワイヤロープの交差部に通常の 2 倍程度の張力が作用することとして玉掛用具を選定する。

□ クランプ、ハッカーを使用する場合

- イ 製造者が定めている使用荷重及び使用範囲を厳守する。
- ロ 汎用クランプを使用する場合は、つり荷の形状に適したものを少なくとも 2 個以上使用する。
- ハ つり角度(図の a)は 60 度以内とする。



クランプを使用する場合

- ニ 横つりクランプを使用する場合は、掛け巾角度(図の θ)は 30 度以内とする。
- ホ 荷掛け時のクランプの圧縮力により、破損又は変形するおそれのあるつり荷には使用しない。
- ヘ つり荷の表面の付着物(油、塗料等)がある場合は、よく取り除いておく。
- ト 溶接又は改造されたハッカーは使用しない。

出典：玉掛け作業の安全に係るガイドラインの策定について
(基発第 96 号_労働省労働基準局長_平成 12 年 2 月 24 日)

2.8 事故発生報告書【事業所保管】

事 故 発 生 報 告 書

年 月 日

(発注者宛)

殿

住所
受注者
氏名

下記の修理において、事故が発生したので報告します。

記

- 1 修理件名
- 2 発生日時
- 3 発生場所
- 4 添付図面

内 容	
原 因	

(発生前後の状況)
(処置状況)
(影 響)
報道関係の取材発表等 無 有 ()

(今後の処置、その他)

2.9 事故経過報告書【事業所保管】

事故経過報告書（第 回）

年 月 日

（発注者宛）

殿

住所
受注者
氏名

下記の修理において発生した事故のその後の経過について報告します。

記

- 1 修理件名
- 2 発生日時
- 3 発生場所

事故内容	
被害の影響	被災者氏名 (歳) 性別 現住所

（注）

- 1 現住所は被災者が第三者の場合に記載する。

修 理 す に 影 及 響						
本 件 の 解 決 に つ い て	解決 方法	年 月 日 和解成立、審判持込、判決、現在示談中				
	(理由)					
受注者の 支出金額	見舞金	慰謝料	弔慰金	損害賠償金	経費その他	合計
労災関係給付	有 ・ 無					

経過の概要（ 年 月 日までは前回報告書のとおり）

月 日	状 況	対 処 方 法
月 日		
月 日		
月 日		
月 日		
月 日		
月 日		

(注)

- 1 記事欄に書ききれない場合は、別紙を添付する。
- 2 事故の発生から現在までの経過概要を一表（別紙）にまとめて提出する。

2.10 修理完了届【経理提出】

印

修理完了届

令和 XX 年 XX 月 XX 日

東京都下水道サービス株式会社
代表取締役社長 ○○ ○○殿

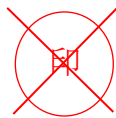
東京都○○区○○○○丁目○番○号
○○○○株式会社
代表取締役社長 ○○ ○○ 印

下記の修理を本日完了したので届け出ます。

修理件名	○○○事業所○○○○修理		
施工場所	東京都下水道局○○○水再生センター 東京都○○区○○○○丁目○番○号		
契約金額	¥X,XXX,XXX. - (うち取引に係る消費税及び地方消費税の額 ¥XXX,XXX. -)		
契約年月日	令和 XX 年 XX 月 XX 日	履行期間	令和 XX 年 XX 月 XX 日から 令和 XX 年 XX 月 XX 日まで

印

2.11 修理契約代金請求書【経理提出】



捨印不要

修理契約代金請求書

令和 XX 年 XX 月 XX 日

東京都下水道サービス株式会社

代表取締役社長 ○○ ○○ 殿

日付（完了日）を記載する

東京都○○区○○○○丁目○番○号

○○○○株式会社

代表取締役社長 ○○ ○○

印

適格請求書発行事業者登録番号

登録番号：

下記のとおり請求します。

記

- | | |
|---------|--|
| 1 修理件名 | ○○○事業所○○○○修理 |
| 2 契約金額 | ¥X,XXX,XXX. - |
| 3 契約年月日 | 令和 XX 年 XX 月 XX 日 |
| 4 請求金額 | ¥X,XXX,XXX. - (内消費税¥ XX,XXX. - 税率 XX%) |

(注記)

- 1 下空欄に振込先銀行名、口座種類、口座番号及び口座名義を記入する。
- 2 捨印は押さない。

振込先銀行名：○○銀行 ○○支店

口座番号：普通 ○○○○○ (※口座種別を必ず記載する)

口座名義人：○○株式会社

代表取締役社長 下水 太郎

工事受注者提出書類様式

3.1 現場代理人及び主任技術者等通知書【事業所保管】

印
印
捨印（以下同じ）

現場代理人及び主任技術者等通知書

令和 XX 年 XX 月 XX 日

東京都下水道サービス株式会社
代表取締役社長 ○○ ○○ 殿

東京都○○区○○○○丁目○番○号
○○○○○株式会社
代表取締役社長 ○○ ○○ 印

割印を押す。（以下同じ）

（割印の押し方）

・袋とじの場合は、表と裏

・ホチキスどめの場合は、各ページごと

契約者印（以下同じ）

現場代理人及び主任技術者等を下記のとおり定めたので、別紙経歴書を添えて通知します。

工 事 件 名	○○○事業所○○○○○○○○○工事		
施 工 場 所	東京都下水道局○○○水再生センター 東京都○○区○○○○丁目○番○号		
契 約 金 額	¥X,XXX,XXX. - (うち取引に係る消費税及び地方消費税の額 ¥XXX,XXX. -)		
契 約 年 月 日	令和 XX 年 XX 月 XX 日	履 行 期 間	令和 XX 年 XX 月 XX 日から 令和 XX 年 XX 月 XX 日まで
技 術 者 分 類	技 術 者 氏 名	建設業法上の該当資格に○を付ける。	備 考
現場代理人氏名	ふりがな ○○○○ ○○○○ ○○ ○○	建設業法第7条 第2号のイ・ロ・ハ	現場代理人と主任技術者又は監理技術者は兼任できる
主任技術者氏名	ふりがな		
監理技術者氏名	ふりがな	建設業法第15条 第2号のイ・ロ・ハ	
専門技術者氏名 ()	ふりがな	建設業法第7条 第2号のイ・ロ・ハ	()内には専門技術者を置いて施工する工事の建設業法の区分を記入する。
電気保安技術者氏名	ふりがな		資格は別紙経歴に記入する

印

割印

(注記)

特例監理技術者、監理技術者補佐を定めた場合も記載する。変更届も同じ。

3.2 現場代理人及び主任技術者等通知書（変更）【事業所保管】

現場代理人及び主任技術者等通知書(変更)

令和 XX 年 XX 月 XX 日

東京都下水道サービス株式会社
代表取締役社長 ○○ ○○ 殿

受注者 東京都○○区○○○丁目○○番○○号
○○○ 株式会社
代表取締役社長 ○○ ○○印

現場代理人及び主任技術者等を下記のとおり定めたので、別紙経歴書を添えて通知します。

工 事 件 名	○○○事業所○○○○○○○○○工事		
施 工 場 所	東京都下水道局○○○水再生センター 東京都○○区○○○○○丁目○番○号		
契 約 金 額	¥X,XXX,XXX. - (うち取引に係る消費税及び地方消費税の額 ¥XXX,XXX. -)		
契 約 年 月 日	令和 XX 年 XX 月 XX 日	契 約 年 月 日	令和 XX 年 XX 月 XX 日
技 術 者 分 類	技 術 者 氏 名	建設業法上の該当資格に○を付ける。	備 考
新 現場代理人氏名	ふりがな じょうすい きよし 浄水 清		現場代理人と主任技術者又は監理技術者は兼任できる
旧 現場代理人氏名	ふりがな ○○○○ ○○○○ ○○ ○○		
新 主任技術者氏名	ふりがな	建設業法第 7 条 第 2 号のイ・ロ・ハ	
旧 主任技術者氏名	ふりがな	建設業法第 7 条 第 2 号のイ・ロ・ハ	
新 監理技術者氏名	ふりがな	建設業法第 15 条 第 2 号のイ・ロ・ハ	
旧 監理技術者氏名	ふりがな	建設業法第 15 条 第 2 号のイ・ロ・ハ	
新 専門技術者氏名 ()	ふりがな	建設業法第 7 条 第 2 号のイ・ロ・ハ	()内には専門技術者を置いて施工する工事の建設業法の区分を記入する。
旧 専門技術者氏名 ()	ふりがな	建設業法第 7 条 第 2 号のイ・ロ・ハ	
新 電気保安技術者氏名	ふりがな		資格は別紙経歴に記入する
旧 電気保安技術者氏名	ふりがな		

変更日：令和 XX 年 XX 月 XX 日

変更理由：

3.3 経歴書【事業所保管】



経 歴 書

ふりがな ○○○○ ○○○○
氏 名 ○○ ○○

学 歴

平成 XX 年 XX 月 ○○大学 ○○学部 ○○学科卒業

職 歴



平成 XX 年 XX 月 ○○株式会社 入社

- ・入社月と作業経歴間は1行あける。
- ・現在在籍している「会社名と入社年月を必ず記載する。」
- ・途中社名変更があった場合も必ず記載する、

平成 XX 年 XX 月 ○○事業所監視制御設備保守点検業務
平成 XX 年 XX 月 ○○清掃工場電話設備保守点検業務
平成 XX 年 XX 月 ○○事業所中央監視制御盤改良工事

資 格

平成 XX 年 XX 月 第二種電気工事士免許 東京都第 000 号

- 1 経歴書の後に（ ）で現場代理人等該当する技術分類の名称を記載する。
- 2 学歴欄には、建設業法による主任技術者等で求められる資格を有することを証するのに学歴を必要とするときのみ記載する。
- 3 職責欄には、職歴を記載するとともに建設業法による主任技術者等については、その資格に必要な実務経験について、また仕様書等で必要な実務経験が指定されている場合はその実務経験について記載する。
- 4 資格欄には、建設業法による主任技術者等については、その資格に必要な資格者証、合格証明書、免許証等について、また仕様書等で特に定められた資格がある場合にはその資格について記載する。
- 5 監理技術者の経歴書には、監理技術者資格者証の写しを添付する。ただし個人情報部分は黒塗りとする。
ただし、監理技術者資格者証による場合、実物を提示し監督員の確認を受けた場合には、資格者証の写しの添付は不明とする。
- 6 監理技術者資格者証は履行期間中に期限が切れる場合は、速やかに更新を行い、更新後の資格者証に差し替える必要がある。

3.4 監理技術者資格者証（写）【事業所保管】

監理技術者資格者証(写)

(表面)

(裏面)

(注記)

- 1 特例監理技術者も同じ。
- 2 監理技術者が監理技術者有資格者証を提示し、当社による確認が取れた場合には、経歴書及び監理技術者資格者証の写しの添付は不要とする。

3.5 作業日報【事業所保管】（電子データ送付可）

作 業 日 報				〇〇年〇月〇日〇曜日 (天候)		
工 事 件 名				受 注 者		
〇〇事業所〇〇水再生センター〇〇工事				〇〇株式会社		
センター長 氏名	事業所長 氏名	〇 〇 氏名	監督員 氏名	現場代理人 氏名	主任 (監理) 技 術者氏名	
作 業 内 容			明日の作業内容			
指 示 内 容						
報 告 事 項			安 実 全 施 教 内 育 容	・新規入場者教育 ・安全教育実施		
雨天時における安全管理の強化対象作業確認事項	作 業 開 始 時	作業開始時刻	天候	気象情報 (確認時刻)	水位の確認 (確認時刻)	
		8 : 30	晴れ	注意報 : なし 警報 : なし (:) (:)	m (:)	
	作 業 中 断 時	作業中断時刻及び中断理由		注意報・警報の 確認方法	作業中断の担当者 への連絡時刻	
		注意報 警報 降雨 (:) (:) (:)			11 : 10	
	作 業 再 開 時	作業再開時刻	再開時の気象情報	水位の確認 (確認時刻)	安全点検結果	作業再開の担当者 への連絡時刻
	:	天候・注意報・警報 () () ()	m (:)		:	
備 考						

3.6 事故発生報告書【事業所保管】

事故発生報告書

年 月 日

(発注者宛)

殿

住所
受注者
氏名

下記の工事において、事故が発生したので報告します。

記

- 1 工事件名
- 2 発生日時
- 3 発生場所
- 4 添付図面

内 容	
原 因	

(発生前後の状況)	
(処置状況)	
(影 響)	
報道関係の取材発表等	無 有 ()

(今後の処置、その他)

3.7 事故経過報告書【事業所保管】

事故経過報告書（第 回）

年 月 日

（発注者宛）

殿

住所
受注者
氏名

下記の工事において発生した事故のその後の経過について報告します。

記

- 1 作業件名
- 2 発生日時
- 3 発生場所

事故内容	
被害の影響	被災者氏名 (歳) 性別 現住所

（注）

- 1 現住所は被災者が第三者の場合に記載する。

工ほ 事す に影 及響	印					
	解決 方法	年 月 日 和解成立、審判持込、判決、現在示談中				
本 件 の 解 決 に つ い て	(理由)					
受注者の 支出金額	見舞金	慰謝料	弔慰金	損害賠償金	経費その他	合計
労災関係給付		有 ・ 無				

経過の概要（ 年 月 日までは前回報告書のとおり）

月 日	状 況	対 処 方 法
月 日		
月 日		
月 日		
月 日		
月 日		
月 日		

(注)

- 1 記事欄に書ききれない場合は、別紙を添付する。
- 2 事故の発生から現在までの経過概要を一表（別紙）にまとめて提出する。

3.8 既済部分検査請求書【経理提出】

印

検査証は、TGS 各事業所に対応

既済部分検査請求書（第〇回）

令和 XX 年 XX 月 XX 日

東京都下水道サービス株式会社
代表取締役社長 ○○ ○○ 殿

既済部分検査請求書の日付は、引続き継続して施工している場合は、休・祭日関係なくその月の最終日とする。

東京都〇〇区〇〇〇〇丁目〇番〇号
〇〇〇〇株式会社
代表取締役社長 ○○ ○○ 印

下記工事の既済部分検査（第〇回）を請求します。

印

工 事 件 名	〇〇〇事業所〇〇〇〇工事		
施 工 場 所	東京都下水道局〇〇〇水再生センター 東京都〇〇区〇〇〇〇丁目〇番〇号		
契 約 金 額	¥X,XXX,XXX. - (うち取引に係る消費税及び地方消費税の額 ¥XXX,XXX. -)	既 受 領 額	¥X,XXX,XXX. - (うち取引に係る消費税及び地方消費税の額 ¥XXX,XXX. -)
契 約 年 月 日	令和 XX 年 XX 月 XX 日	履 行 期 間	令和 XX 年 XX 月 XX 日から 令和 XX 年 XX 月 XX 日まで

検 査 証

検査証は、TGS 各事業所に対応

結果相違なく 完了 したものと認める。

令和 XX 年 XX 月 XX 日 検査員 ○○ ○○

印

検査員は原則所長、もしくはセンター長（課長）とする。

3.9 既済部分出来高調書【経理提出】（既済部分検査請求書）

既済部分出来高調書

(令和 XX 年 XX 月 XX 日現在)

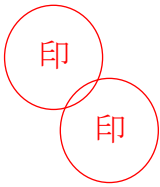
1 契 約 金 額	¥X,XXX,XXX. -
2 出 来 高 率	XX.X%
3 前回までの出来高	¥X,XXX,XXX. -
4 今 回 出 来 高 額	¥X,XXX,XXX. -
5 累 計 出 来 高 額	¥X,XXX,XXX. -
6 出 来 高 残 額	¥X,XXX,XXX. -

印

(注記)

- 第 1 回既済部分検査の場合は、「3 前回までの出来高」、「5 累計出来高」を記載せず、以下の項目番号を繰り上げる。
- 今回出来高 (消費税込み) = 出来高 (消費税抜き、千円未満切捨て) + 消費税相当額
- 出来高率 (%) = 出来高 (消費税抜き、千円未満切捨て) ÷ 契約金額 (消費税抜き) × 100 出来高率 (%) は小数以下第二位を切捨て、小数以下第一位までを記載する。

3.10 工事出来高内訳書【経理提出】(既済部分検査請求書に添付する)



工事出来高内訳書



名 称	単 位	設 計			出 来 高 数 量			備 考
		数 量	単 価	金 額	前 回	今 回	累 計	
								出来高率 XX.X%

(注記)

記載内容は、監督員と協議する。

3.11 工事完了届【経理提出】

工事完了届

令和 XX 年 XX 月 XX 日

東京都下水道サービス株式会社
代表取締役社長 ○○ ○○殿

東京都○○区○○○○丁目○番○号
○○○○株式会社
代表取締役社長 ○○ ○○ 印

下記の工事を本日完了したので届け出ます。

工 事 件 名	○○○事業所○○○○修理		
施 工 場 所	東京都下水道局○○○水再生センター 東京都○○区○○○○丁目○番○号		
契 約 金 額	¥X,XXX,XXX. - (うち取引に係る消費税及び地方消費税 の額 ¥XXX,XXX. -)	既 受 領 額	¥X,XXX,XXX. - (うち取引に係る消費税及び地方消費税 の額 ¥XXX,XXX. -)
契 約 年 月 日	令和 XX 年 XX 月 XX 日	履 行 期 間	令和 XX 年 XX 月 XX 日から 令和 XX 年 XX 月 XX 日まで

検 査 証

検査証は、TGS 各事業所に対応 結果相違なく 完了 したものと認める。

令和 XX 年 XX 月 XX 日 検査員 ○○ ○○ 印

作業完了年月日以降の日付。履行期間が3月31日までの場合、3月31日が休・祭日であっても3月31日とする。
履行期間最終日を待たずに早期完了した場合、検査証の日付は履行期間より前になる場合がある。
ただし、その場合でも履行期間の日付はそのままとする。

3.12 工事出来高調書【総理提出】(既済部分がある場合限り工事完了届に添付する)

工事出来高調書

印

(令和 XX 年 XX 月 XX 日現在)

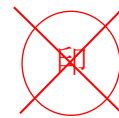
1 契約金額	¥X,XXX,XXX. -
2 出来高率	XX.X%
3 前回までの出来高	¥X,XXX,XXX. -
4 今回出来高	¥X,XXX,XXX. -
5 累計出来高	¥X,XXX,XXX. -
6 出来高残額	¥X,XXX,XXX. -

印

(注記)

- 年月日は、完了年月日と同じとする。
- 出来高額は、監督員から提示する。
- 出来高率 100%の時は小数点以下を付けない。

3.13 工事契約代金請求書【経理提出】（既済部分がある場合）



捨印不要

工事契約代金請求書

令和 XX 年 XX 月 XX 日

日付（完了日）を記載する

東京都下水道サービス株式会社

代表取締役社長 ○○ ○○ 殿

東京都○○区○○○○丁目○番○号

○○○○株式会社

代表取締役社長 ○○ ○○

印

適格請求書発行事業者登録番号

登録番号：

下記のとおり請求します。

記

1 工 事 件 名	○○○事業所○○○○○工事
2 契 約 金 額	¥X,XXX,XXX. -
3 契 約 年 月 日	令和 XX 年 XX 月 XX 日
4 前回までの出来高額	¥X,XXX,XXX. -
5 今回出来高額	¥X,XXX,XXX. -
6 累計出来高額	¥X,XXX,XXX. -
7 前回までの受領額	¥X,XXX,XXX. -
8 今回請求額	¥X,XXX,XXX. - (内消費税¥ XX,XXX. - 税率 XX%)

(注記)

- 1 下空欄に振込先銀行名、口座種類、口座番号及び口座名義を記入する。
- 2 捨印は押印しない。

振込先銀行名：○○銀行 ○○支店

口座番号：普通 ○○○○○ (※口座種別を必ず記載する)

口座名義人：○○株式会社

代表取締役社長 下水 太郎

3.14 工事契約代金請求書【経理提出】（既済部分がなく一括請求の場合）

工事契約代金請求書



捨印不要

令和 XX 年 XX 月 XX 日

日付（完了日）を記載する

東京都下水道サービス株式会社

代表取締役社長 ○○ ○○ 殿

東京都○○区○○○○丁目○番○号

○○○○株式会社

代表取締役社長 ○○ ○○

印

適格請求書発行事業者登録番号

登録番号：

下記のとおり請求します。

記

- | | |
|-------------|--|
| 1 工 事 件 名 | ○○○事業所○○○○○工事 |
| 2 契 約 金 額 | ¥X,XXX,XXX. - |
| 3 契 約 年 月 日 | 令和 XX 年 XX 月 XX 日 |
| 4 請 求 金 額 | ¥X,XXX,XXX. - （内消費税¥ XX,XXX. - 税率 XX%） |

(注記)

- 1 下空欄に振込先銀行名、口座種類、口座番号及び口座名義を記入する。
- 2 捨印は押印しない。

振込先銀行名：○○銀行 ○○支店

口座番号：普通 ○○○○○（※口座種別を必ず記載する）

口座名義人：○○株式会社

代表取締役社長 下水 太郎

令和7年4月発行

編集 東京都下水道サービス株式会社

施設部